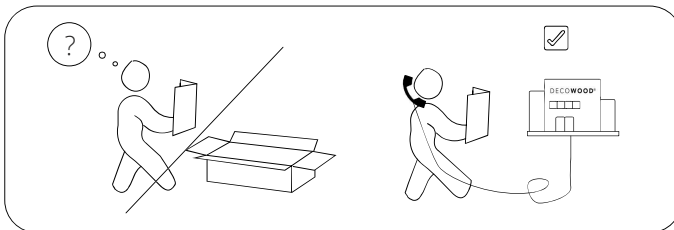
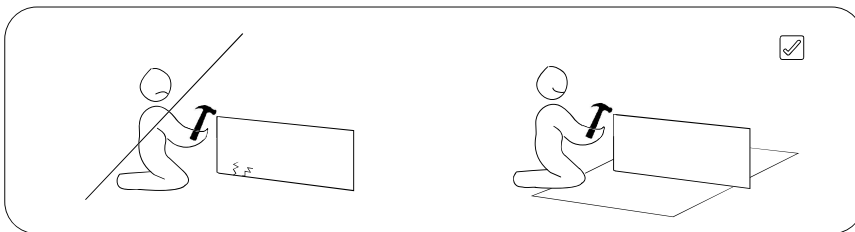
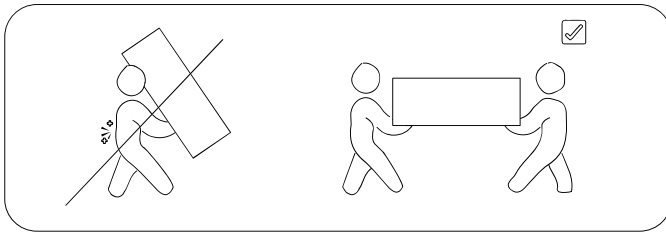


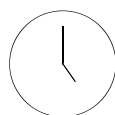
The wood tailor

MOBILIARIO SOSTENIBLE

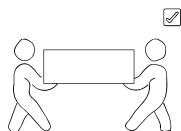


The wood tailor

MOBILIARIO SOSTENIBLE

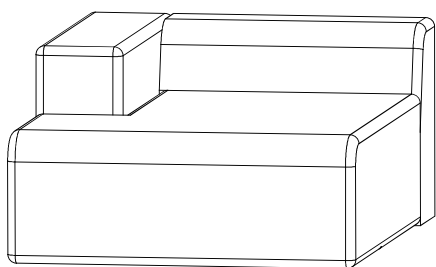


15 min

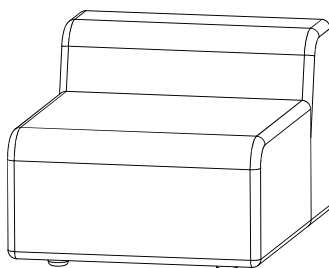


2 personas

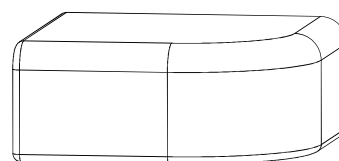
PARTES DEL MUEBLE UNIT PARTS PARTIES DU MEUBLE



(x1ud) a*



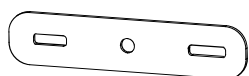
(x1ud) b*



(x1ud) c*

HERRAJES Y PIEZAS IRON FITTINGS AND PIECES FERRURES ET PIÈCES

x6 *A



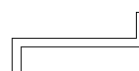
x12 *B



x12 *C



x1 *D



x12 *E

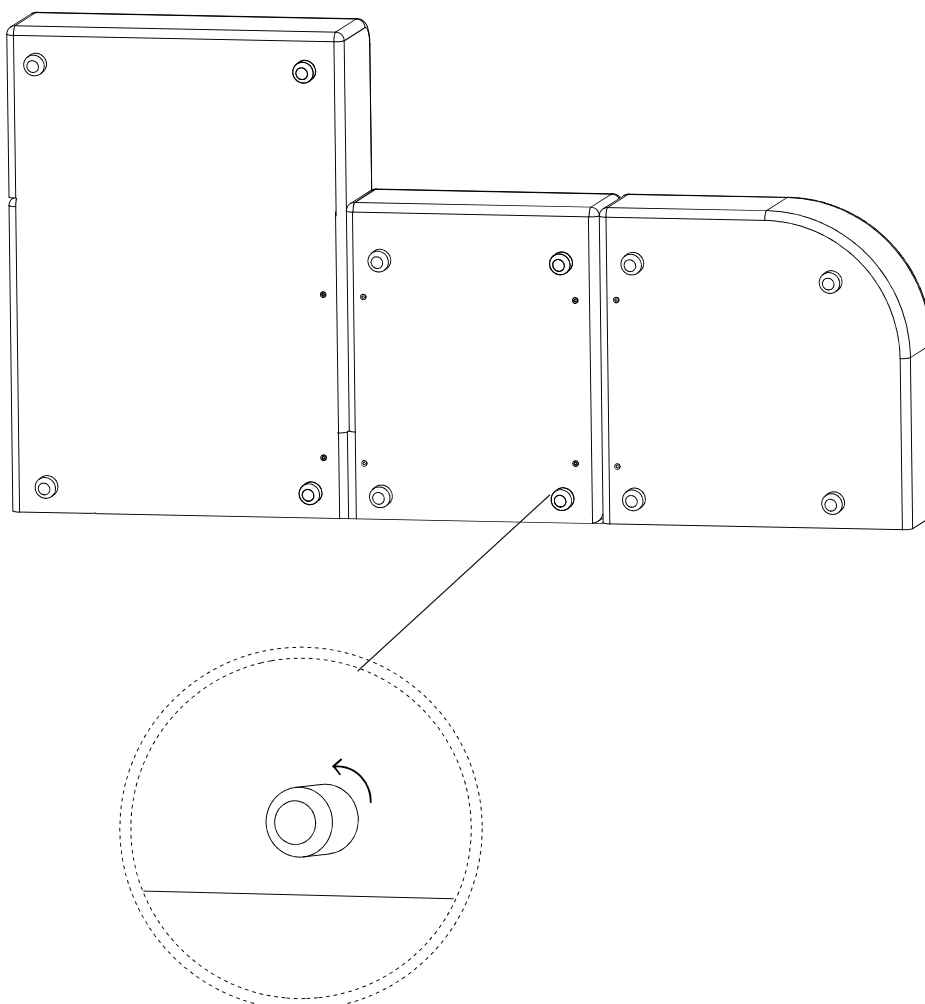


Pack de patas de 10 cm

1

1xa
1xb
1xc
12xE

**Inclinar sofá para cambiar las patas de los extremos



Desenroscar patas preinstaladas y
roscar las nuevas.

The wood tailor

MOBILIARIO SOSTENIBLE

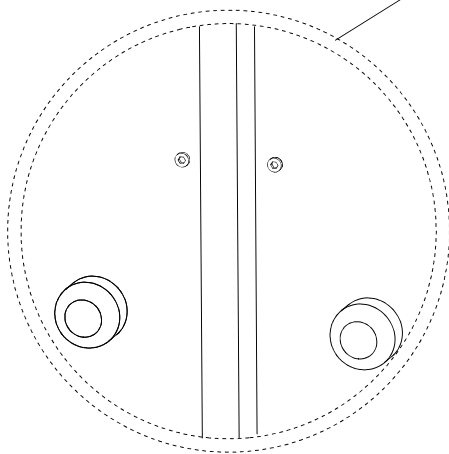
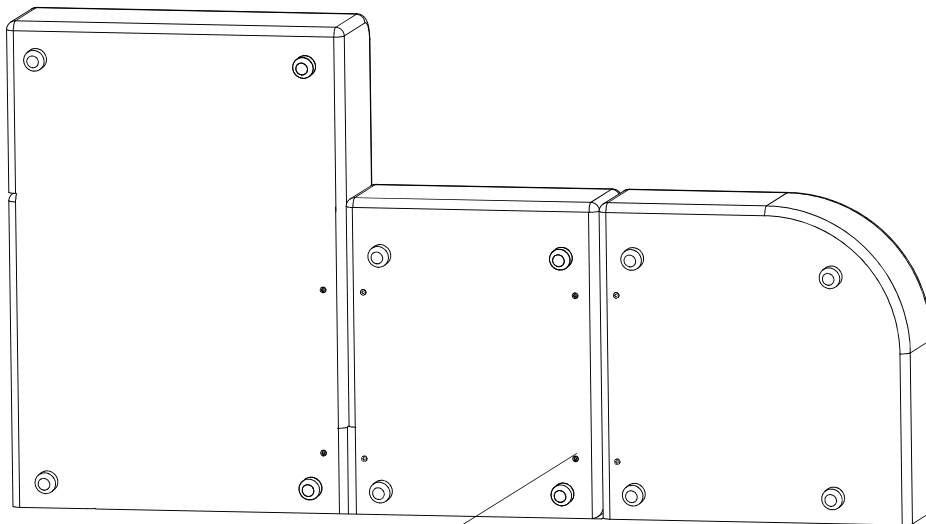
2

1xa

1xb

1xc

**Inclinar sofá para enganchar módulos



Tuercas preinstaladas para unir módulos

The wood tailor

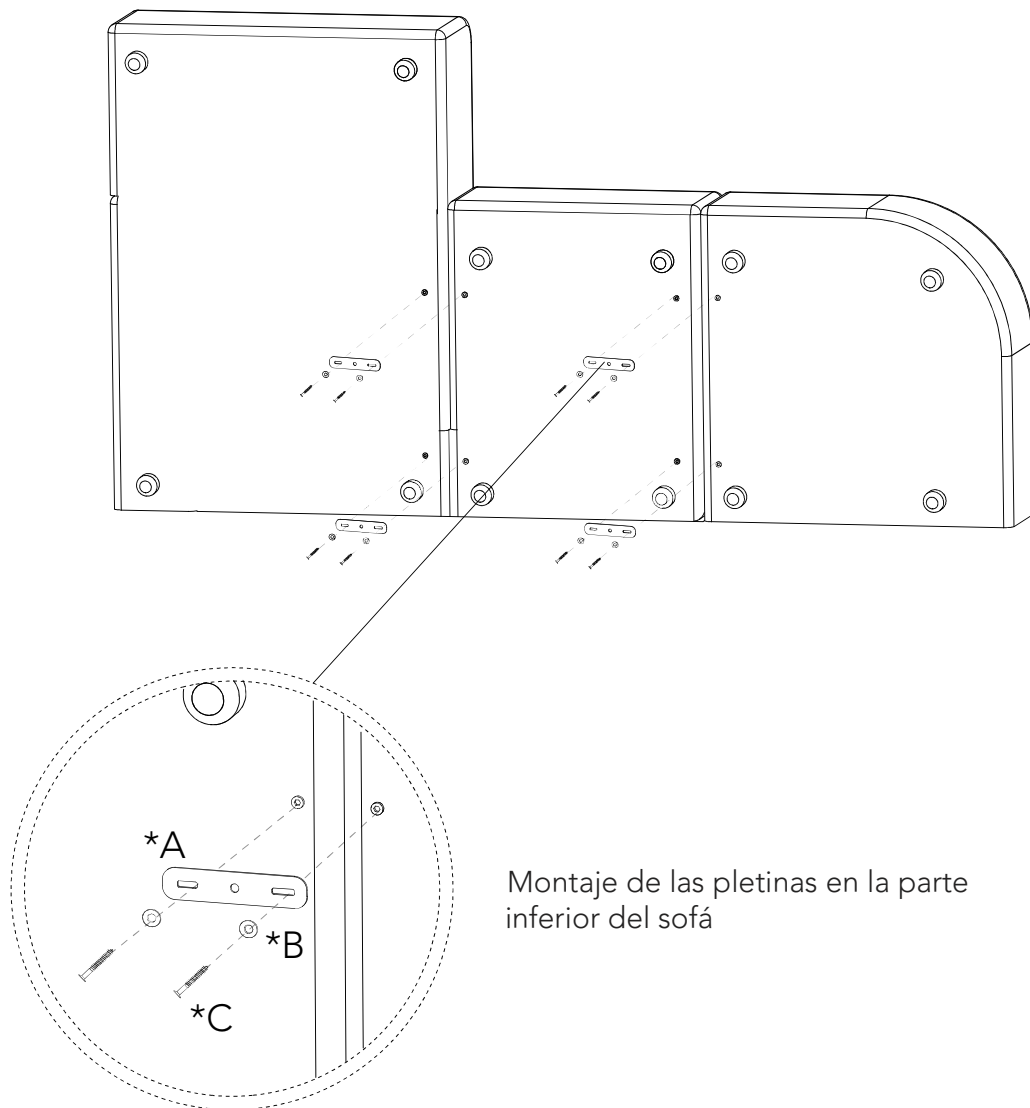
MOBILIARIO SOSTENIBLE

3

4xA

8xB

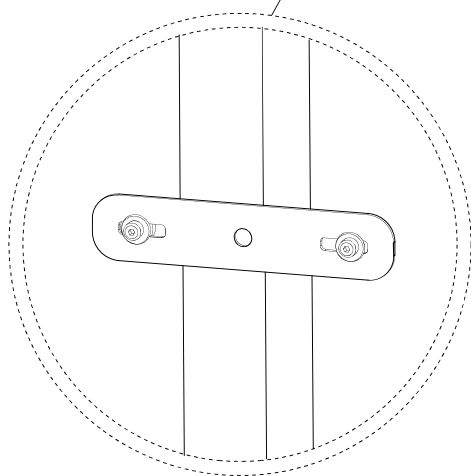
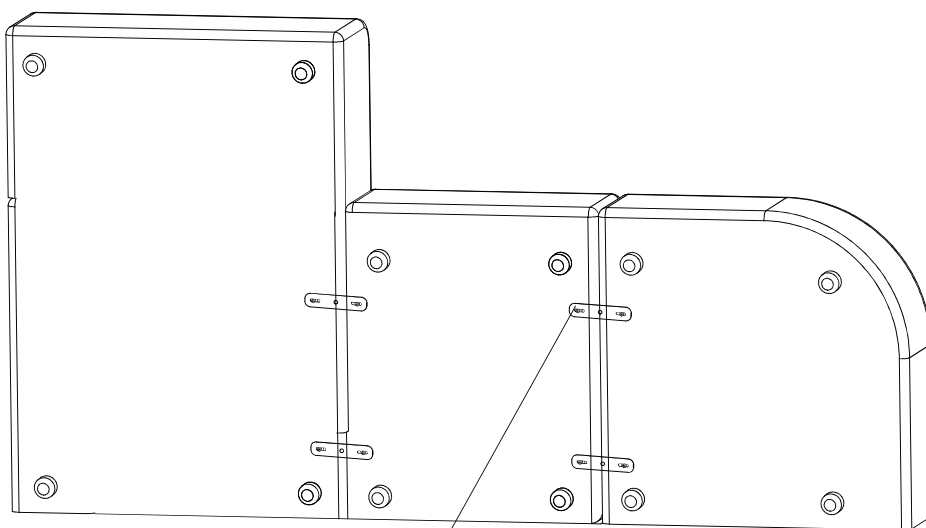
8xC



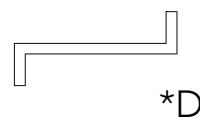
The wood tailor

MOBILIARIO SOSTENIBLE

④ 1xD



Roscar tornillos con llave allen



*D

The wood tailor

MOBILIARIO SOSTENIBLE

The change starts here.

